

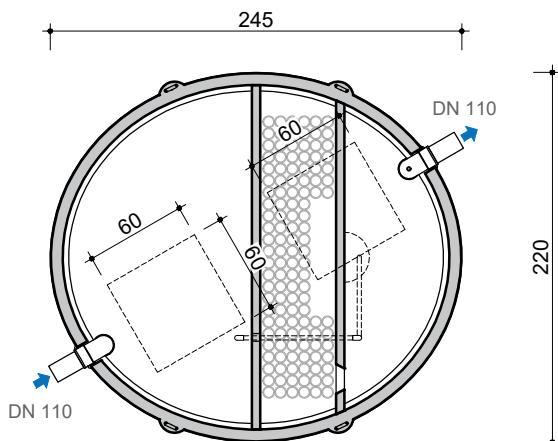
### toepassing / application

micro station voor de zuivering van huishoudelijk afvalwater van woning, kantoor, restaurant,...

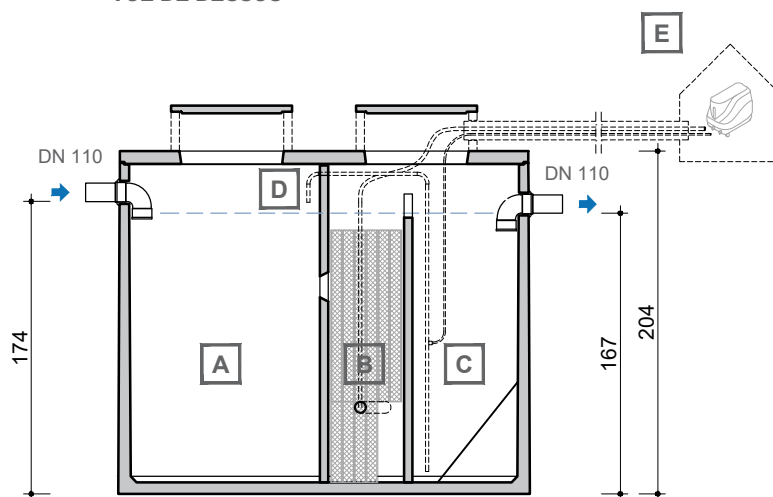
micro-station d'épuration individuelle pour des eaux usées domestique des maisons, bureaux, restaurants,...

### uitleg tekening / explication du dessin

- A. voorbezinkingsput ontvetter  
*décanteur dégraisseur prédigesteur*
- B. reactor  
*réacteur*
- C. nabezinkput met conus  
*postdécanteur avec cône*
- D. recirculatie airlift  
*récirculation airlift*
- E. Surpressor in een verlucht lokaal naar keuze te plaatsen  
*Surpresseur à installer dans un local ventilé au choix*



BOVENAANZICHT  
VUE DE DESSUS



DOORSNEDE  
COUPE

### kenmerken / caractéristiques

nuttige inhoud <i>volume utile</i>	5.930 L
gewicht <i>poids</i>	4.500 kg
in- & uitlaat <i>entrée &amp; sortie</i>	DN 110
hijslussen <i>points d'ancrage</i>	4
buitenafmetingen <i>dimensions extérieures</i>	245 / 220 / 204 cm
plaatsingsdiepte Dmax <i>profondeur de pose Dmax</i>	284 cm
verkeersbelastingsklasse <i>classe de charge de trafic</i>	A15 (NBN EN 124)
omgevingsklasse <i>classe d'environnement</i>	EE3 + EA2 (NBN B 15-001)
milieuklasse <i>classe d'exposition</i>	XC4, XF1 + XA2 (NBN EN 206-1)
druksterkteklasse <i>classe de résistance</i>	C35/45

afmetingen in cm - wijzigingen voorbehouden  
*dimensions en cm - sous réserve de modifications*

Alle rechten voorbehouden. Reproductie verboden zonder voorafgaande toestemming.  
*Tous droits réservés. Reproduction interdite sans autorisation.*

