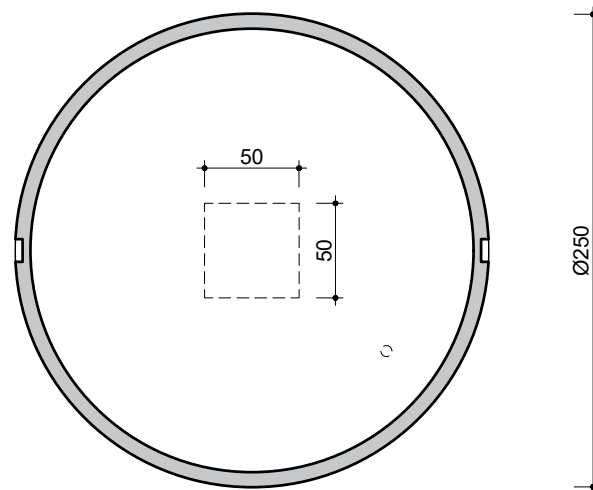


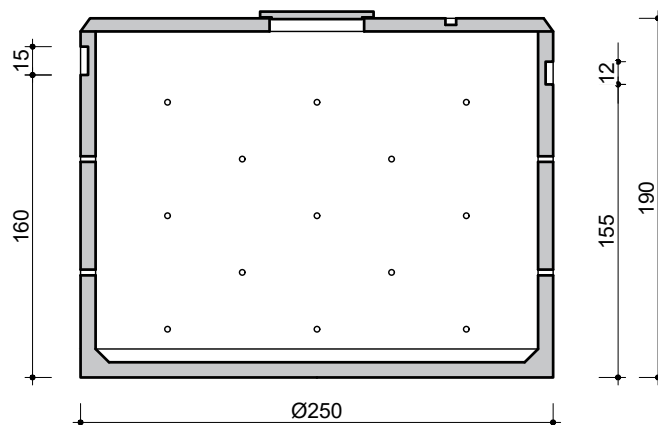
**toepassing / application**

infiltratie van regenwater

*infiltration d'eau de pluie*



BOVENAANZICHT  
VUE DE DESSUS



DOORSNEDE  
COUPE

**opmerking / remarque**

zie plaatsingsvoorschriften (geotextiel + kiezel)

*vois nos prescriptions de pose (géotextile + gravier)*

**kenmerken / caractéristiques**

totale inhoud <i>volume total</i>	7.500 L
gewicht <i>poids</i>	4.300 kg
hijslussen <i>points d'ancrage</i>	3
buitenafmetingen <i>dimensions extérieures</i>	Ø250 H 190 cm
plaatsingsdiepte D <sub>max</sub> <i>profondeur de pose D<sub>max</sub></i>	270 cm
verkeersbelastingsklasse <i>classe de charge de trafic</i>	A15 (NBN EN 124)
omgevingsklasse <i>classe d'environnement</i>	EE3 (NBN B 15-001)
milieuklasse <i>classe d'exposition</i>	XC4, XF1 (NBN EN 206-1)
druksterkteklasse <i>classe de résistance</i>	C35/45

afmetingen in cm - wijzigingen voorbehouden  
*dimensions en cm - sous réserve de modifications*

Alle rechten voorbehouden. Reproductie verboden zonder voorafgaande toestemming.  
*Tous droits réservés. Reproduction interdite sans autorisation.*

