

toepassing / application

opslaan van regenwater voor hergebruik (onder),
met vertraagde afvoer (boven) = tijdelijke buffer.

*stockage d'eau de pluie pour récupération (dessous),
avec rétention d'eau de pluie (au dessus).*

uitleg tekening / explication du dessin

- A. diameter uitlaat ifv debiet
diamètre sortie suivant débit
- B. slang L = 120cm, Ø 25mm
tuyau L = 120cm, Ø 25mm
- C. noodoverloop met sifon
trop plein avec siphon

Systeem met drijvende afvoer met constant debiet

Système avec vidange flottante pour un débit de sortie constant.

opmerking / remarque

(*) verdeling hergebruik / buffer aanpasbaar op vraag klant
standaard: 5000L hergebruik / 5000L buffer

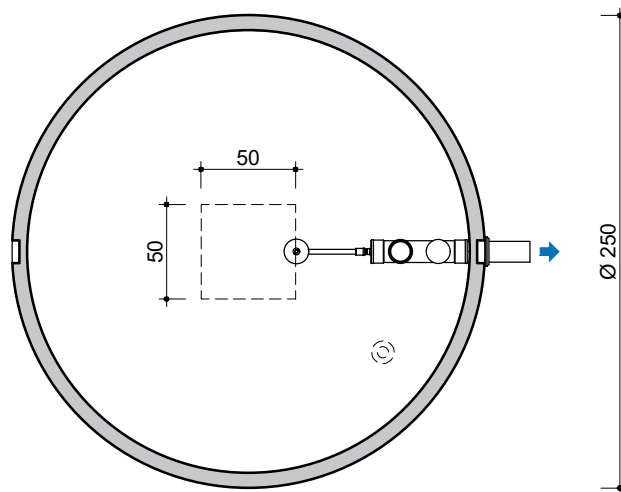
(*) volume récupération / rétention à la demande du client
standard: 5000L récupération / 5000L rétention

kenmerken / caractéristiques

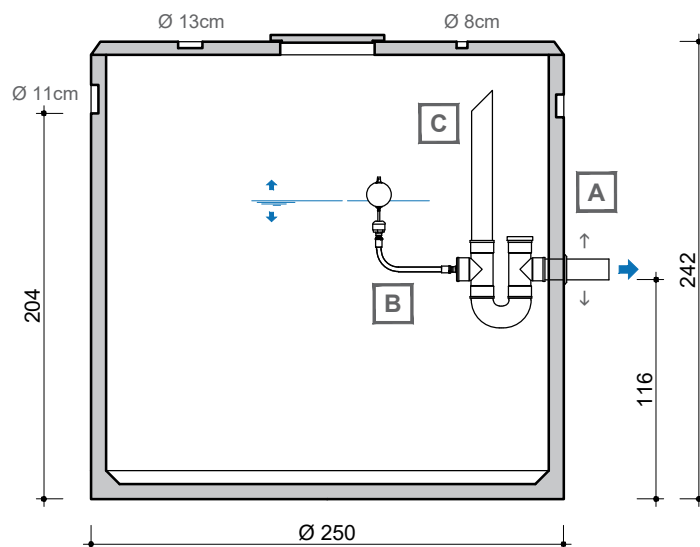
totaal inhoud <i>volume total</i>	10.000 L
nuttige inhoud <i>volume utile</i>	5.000 L (*)
gewicht <i>poids</i>	5.150 kg
hijsslussen <i>points d'ancrage</i>	3
buitenafmetingen <i>dimensions extérieures</i>	Ø250 H 242 cm
plaatsingsdiepte Dmax <i>profondeur de pose Dmax</i>	322 cm
verkeersbelastingsklasse <i>classe de charge de trafic</i>	A15 (NBN EN 124)
omgevingsklasse <i>classe d'environnement</i>	EE3 (NBN B 15-001)
milieuklasse <i>classe d'exposition</i>	XC4, XF1 (NBN EN 206-1)
druksterkteklasse <i>classe de résistance</i>	C35/45

afmetingen in cm - wijzigingen voorbehouden
dimensions en cm - sous réserve de modifications

Alle rechten voorbehouden. Reproductie verboden zonder voorafgaande toestemming.
Tous droits réservés. Reproduction interdite sans autorisation.



BOVENAANZICHT
VUE DE DESSUS



DOORSNEDE
COUPE

