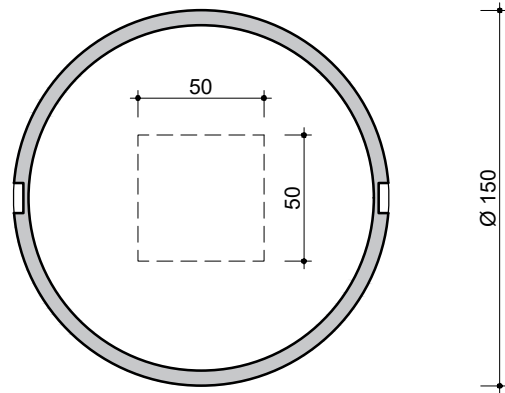


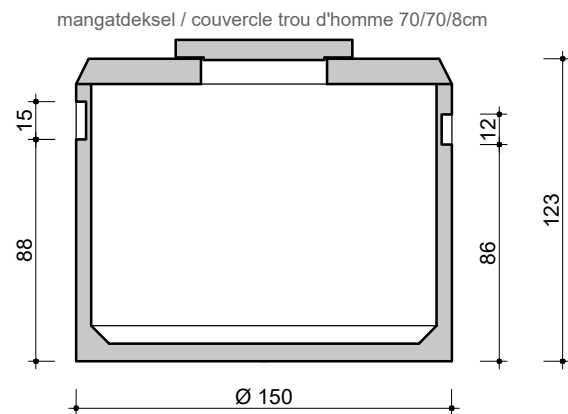
toepassing / application

ondergronds stockeren van regenwater voor hergebruik of pomput of bezinkput of meterput, ...

stockage d'eau de pluie sous terre pour récupération ou cuve compteur d'eau, station de pompage, debourbeur, ...



BOVENAANZICHT
VUE DE DESSUS



DOORSNEDE
COUPE

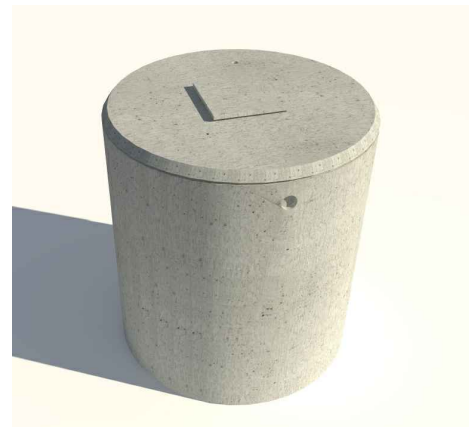
opmerking / remarque

respecteer onze plaatsingsvoorschriften.
multifunctioneel als meterput, pomput, bezinkput,...

*respect nos prescriptions de pose.
multifonctionnelle comme cuve compteur d'eau, station de pompage, debourbeur,...*

kenmerken / caractéristiques

totale inhoud <i>volume total</i>	1.600 L
gewicht <i>poids</i>	1.350 kg
hijsslussen <i>points d'ancrage</i>	2
buitenafmetingen <i>dimensions extérieures</i>	Ø150 H 123 cm
plaatsingsdiepte Dmax <i>profondeur de pose Dmax</i>	203 cm
verkeersbelastingsklasse <i>classe de charge de trafic</i>	B125 (NBN EN 124)
omgevingsklasse <i>classe d'environnement</i>	EE3 (NBN B 15-001)
milieuklasse <i>classe d'exposition</i>	XC4, XF1 (NBN EN 206-1)
druksterkteklasse <i>classe de résistance</i>	C35/45



afmetingen in cm - wijzigingen voorbehouden
dimensions en cm - sous réserve de modifications

Alle rechten voorbehouden. Reproductie verboden zonder voorafgaande toestemming.
Tous droits réservés. Reproduction interdite sans autorisation.