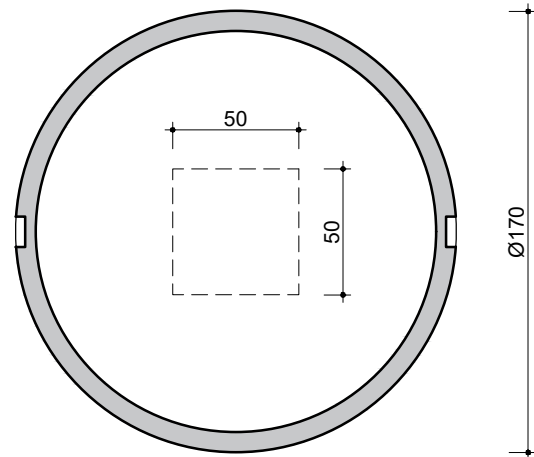
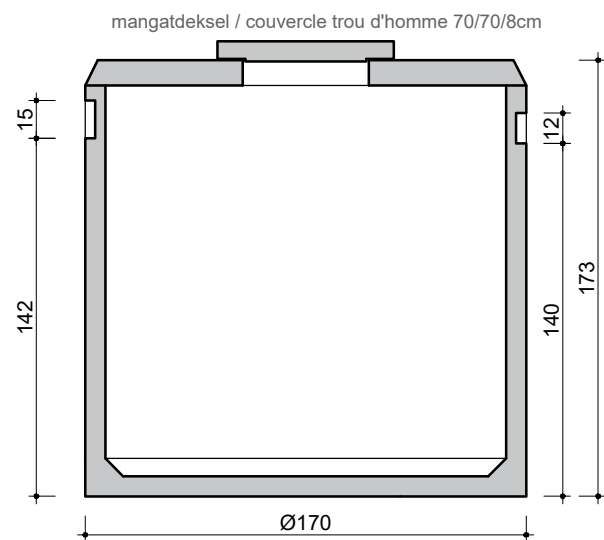


toepassing / application

ondergronds stockeren van regenwater voor hergebruik
stockage d'eau de pluie sous terre pour récupération



BOVENAANZICHT
VUE DE DESSUS



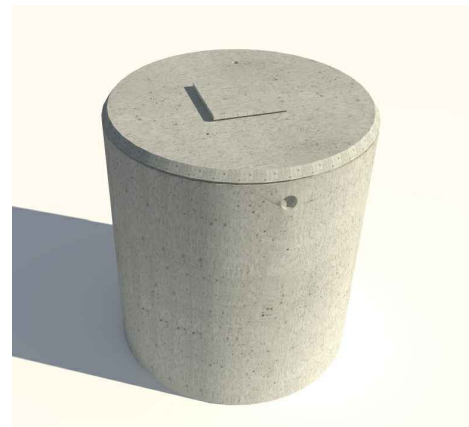
DOORSNEDE
COUPE

opmerking / remarque

respecteer onze plaatsingsvoorschriften.
respect nos prescriptions de pose.

kenmerken / caractéristiques

totale inhoud volume total	3.000 L
gewicht poids	2.370 kg
hijsslussen points d'ancrage	2
buitenafmetingen dimensions extérieures	Ø170 H 173 cm
plaatsingsdiepte Dmax profondeur de pose Dmax	253 cm
verkeersbelastingsklasse classe de charge de trafic	B125 (NBN EN 124)
omgevingsklasse classe d'environnement	EE3 (NBN B 15-001)
milieuklasse classe d'exposition	XC4, XF1 (NBN EN 206-1)
druksterkteklasse classe de résistance	C35/45



afmetingen in cm - wijzigingen voorbehouden
dimensions en cm - sous réserve de modifications

Alle rechten voorbehouden. Reproductie verboden zonder voorafgaande toestemming.
Tous droits réservés. Reproduction interdite sans autorisation.