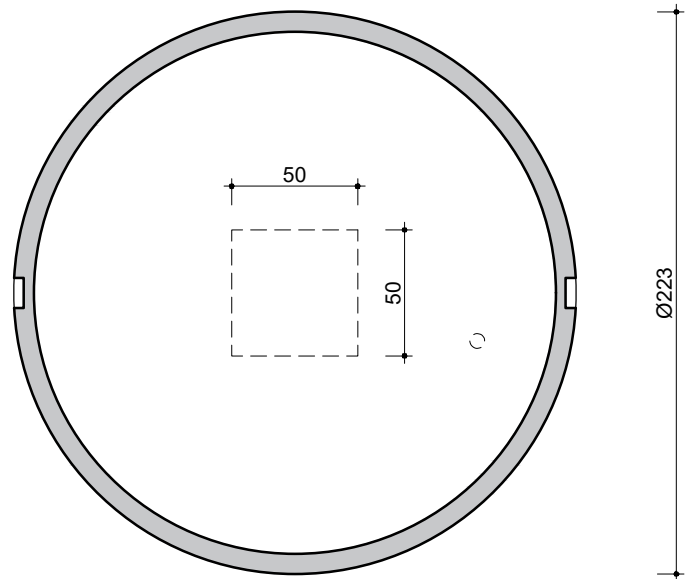
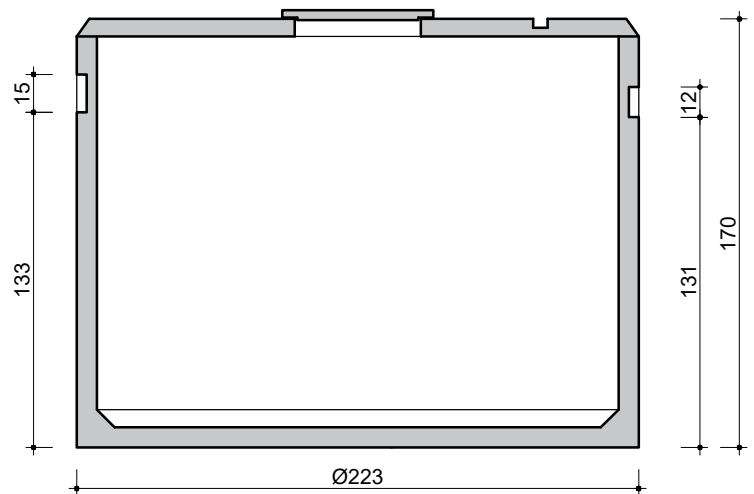


**toepassing / application**

ondergronds stockeren van regenwater voor hergebruik  
stockage d'eau de pluie sous terre pour récupération



BOVENAANZICHT  
VUE DE DESSUS



DOORSNEDE  
COUPE

**opmerking / remarque**

respecteer onze plaatsingsvoorschriften.  
respect nos prescriptions de pose.

**kenmerken / caractéristiques**

totale inhoud volume total	5.000 L
gewicht poids	3.300 kg
hijsslussen points d'ancrage	3
buitenafmetingen dimensions extérieures	Ø223 H 170 cm
plaatsingsdiepte Dmax profondeur de pose Dmax	250 cm
verkeersbelastingsklasse classe de charge de trafic	A15 (NBN EN 124)
omgevingsklasse classe d'environnement	EE3 (NBN B 15-001)
milieuklasse classe d'exposition	XC4, XF1 (NBN EN 206-1)
druksterkteklasse classe de résistance	C35/45



afmetingen in cm - wijzigingen voorbehouden  
dimensions en cm - sous réserve de modifications

Alle rechten voorbehouden. Reproductie verboden zonder voorafgaande toestemming.  
Tous droits réservés. Reproduction interdite sans autorisation.