

toepassing / application

Kleine afvalwaterzuiveringsinstallaties ≤ 50IE.

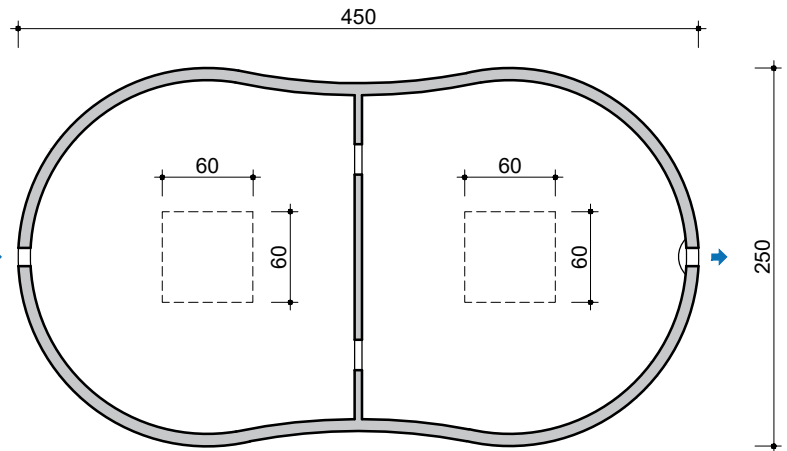
Petites installations de traitement des eaux usées jusqu'à 50 EH.

**inwonersequivalent (I.E.)
équivalent-habitants (E.H.)**

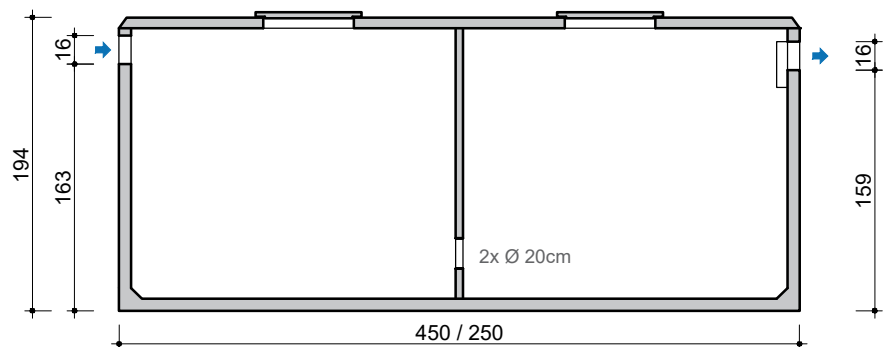
zwart huishoudelijk afvalwater <i>eaux fécales :</i>	54
alle huishoudelijk afvalwater <i>toutes eaux usées :</i>	25

2 toezichtopeningen voor toegang tot beide compartimenten.
Tank gemaakt in zelfverdichtend beton ZVB

2 ouvertures de visite pour accès à chaque compartiment.
Cuve produit en béton autoplaçant BAP



BOVENAANZICHT
VUE DE DESSUS



DOORSNEDE
COUPE

kenmerken / caractéristiques

totaal inhoud <i>volume total</i>	15.200 L
nuttige inhoud <i>volume utile</i>	13.000 L
aansluiting <i>raccordement</i>	DN 160
gewicht <i>poids</i>	8.370 kg
hijsslussen <i>points d' ancrage</i>	4
buitenafmetingen <i>dimensions extérieures</i>	450/250 H 194 cm
plaatsingsdiepte Dmax <i>profondeur de pose Dmax</i>	274 cm
verkeersbelastingsklasse <i>classe de charge de trafic</i>	A15 (NBN EN 124)
omgevingsklasse <i>classe d'environnement</i>	EE3+EA2 (NBN B 15-001)
milieuklasse <i>classe d'exposition</i>	XC4, XF1+XA2 (NBN EN 206-1)
druksterkteklasse tank <i>classe de résistance cuve</i>	C60/75

afmetingen in cm - wijzigingen voorbehouden
dimensions en cm - sous réserve de modifications

Alle rechten voorbehouden. Reproductie verboden zonder voorafgaande toestemming.
Tous droits réservés. Reproduction interdite sans autorisation.

