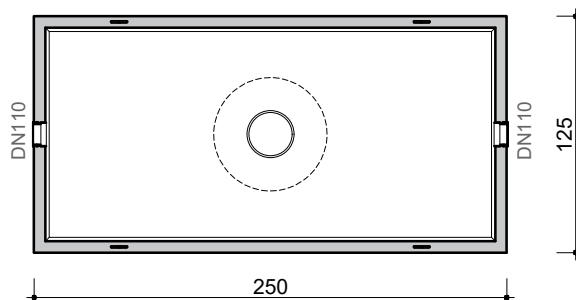
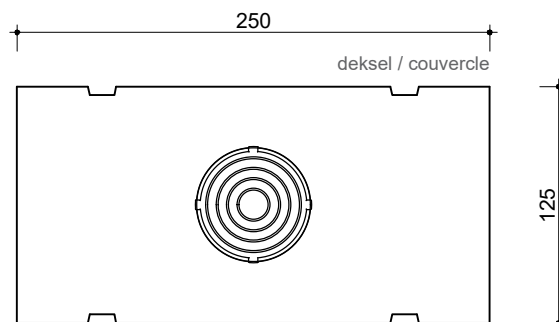


### toepassing / application

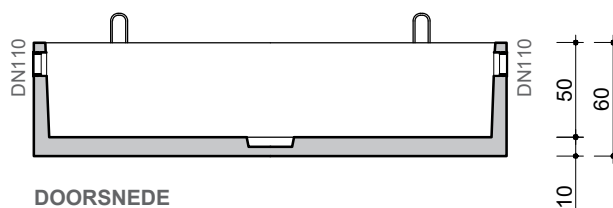
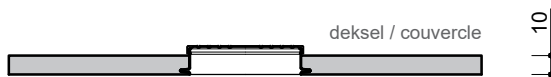
infiltratie van hemelwater via infiltratie bekken in waterdoorlatend beton

*infiltration d'eau de pluie par le bassin d'infiltration en béton perméable*

optie: terugslagklep  
option: clapet anti-retour



BOVENAANZICHT  
VUE DE DESSUS



DOORSNEDE  
COUPE

### opmerking / remarque

voor meer info raadpleeg onze fiche "gebruik en mogelijke opstellingen"

*Pour plus d'informations consultez notre fiche "utilisation et configurations possibles"*

### kenmerken / caractéristiques

|   |                         |
|---|-------------------------|
| totale inhoud<br><i>volume total</i>  | 1.250L                  |
| infiltratieoppervlakte<br><i>surface d'infiltration</i>                         | 4,50m <sup>2</sup>      |
| in- / uitlaat<br><i>entrée / sortie</i>   | DN110                   |
| gewicht met deksel<br><i>poids avec couvercle</i>                               | 1.730 kg                |
| gewicht zonder deksel<br><i>poids sans couvercle</i>                            | 1.000 kg                |
| buiten afmetingen met deksel<br><i>dimensions extérieures avec couvercle</i>    | 250 / 125 / 70 cm       |
| buiten afmetingen zonder deksel<br><i>dimensions extérieures sans couvercle</i> | 250 / 125 / 60 cm       |
| hijslussen<br><i>points d'ancrage</i>   | 4                       |
| verkeersbelastingsklasse<br><i>classe de charge de trafic</i>                   | B125 (NBN EN 124)       |
| omgevingsklasse<br><i>classe d'environnement</i>                                | EE3 (NBN B 15-001)      |
| milieuklasse<br><i>classe d'exposition</i>                                      | XC4, XF1 (NBN EN 206-1) |
| druksterkteklasse<br><i>classe de résistance</i>                                | C35 / C45               |

afmetingen in cm - wijzigingen voorbehouden  
*dimensions en cm - sous réserve de modifications*

Alle rechten voorbehouden. Reproductie verboden zonder voorafgaande toestemming.  
*Tous droits réservés. Reproduction interdite sans autorisation.*

