

toepassing / application

huishoudelijke toepassingen (bergruimte, wijnkelder,...)
andere (pompput, ondergrondse technische berging,...)

applications domestiques (débaras, cave à vin,...)
autre (postes de relevage, local technique souterrain,...)

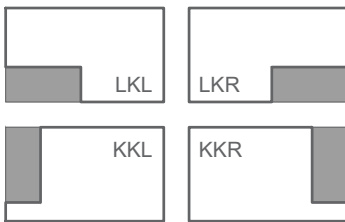
afdekplaat / couvercle

voorzien van afdichtingsrubber kelder/deksel
pourvu de joint cave/couvercle

standaard trap opening 80x200cm
ouverture escalier standard 80x200cm

LKL: lange kant links *côté long gauche*
LKR: lange kant rechts *côté long droit*
KKL: korte kant links *côté court gauche*
KKR: korte kant rechts *côté court droit*

of op maat (andere maat of positie)
ou sur mesure (autre mesure ou position)

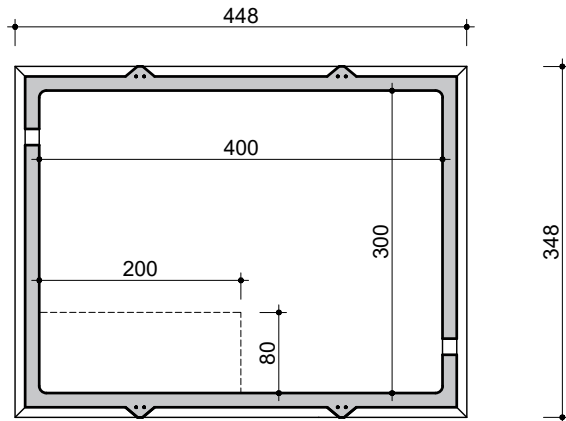


kenmerken / caractéristiques

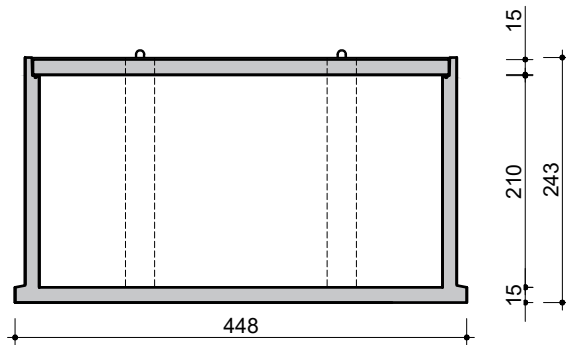
buitenafmetingen <i>dimensions extérieures</i>	428 / 328 / 243cm
binnenafmetingen <i>dimensions intérieures</i>	400 / 300 / 210cm
transportafmetingen <i>dimensions transport</i>	448 / 348 / 263cm
gewicht <i>poids</i>	17.024 + 4.156 kg
hijslussen <i>points d'ancrage</i>	4
plaatsingsdiepte Dmax <i>profondeur de pose Dmax</i>	280 cm
omgevingsklasse <i>classe d'environnement</i>	EE3+EA2 (NBN B 15-001)
milieuklasse <i>classe d'exposition</i>	XC4-XF1+XA2 (NBN EN 206-1)
druksterkteklasse <i>classe de résistance</i>	C45/55

afmetingen in cm - wijzigingen voorbehouden
dimensions en cm - sous réserve de modifications

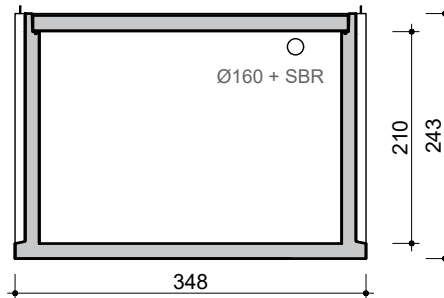
Alle rechten voorbehouden. Reproductie verboden zonder voorafgaande toestemming.
Tous droits réservés. Reproduction interdite sans autorisation.



BOVENAANZICHT
VUE DE DESSUS



LANGSE DOORSNEDE
COUPE LONGITUDINALE



DWARSE DOORSNEDE
COUPE TRANSVERSALE

