

9/14, 9/19, 14/14, 14/19, 19/19

toepassing / application

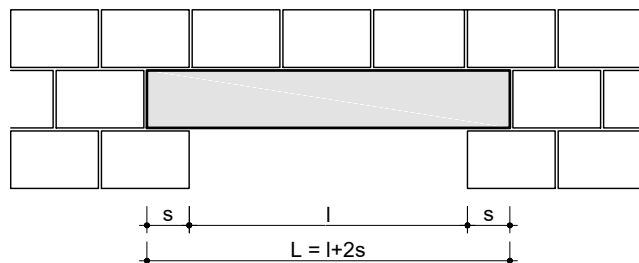
De holle latei is een metselwerkelement dat een muuropening overspant. De holle latei is zelfdragend zodat er geen steunschoren nodig zijn.

Le linteau creux est une pièce de maçonnerie destinée à enjamber une ouverture de porte. Autoportant, le linteau creux n'a pas besoin d'étaçon.

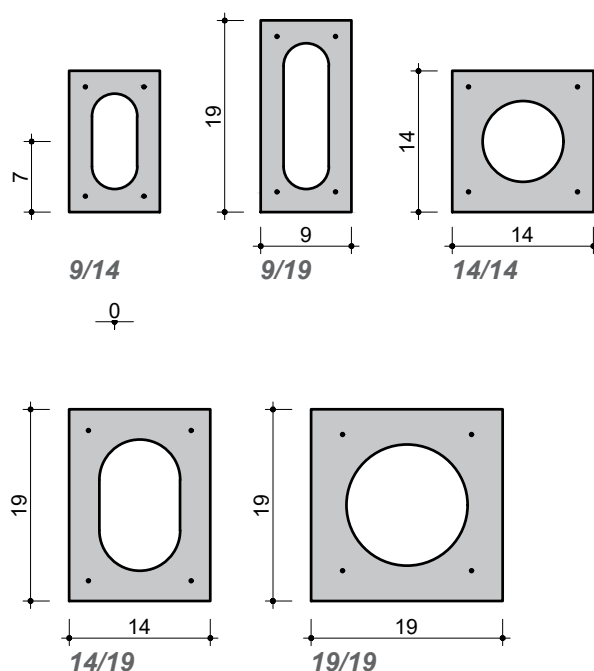
uitleg tekening / explication du dessin

(s) = steun min. 20cm
(s) = support 20cm minimum

VOORAANZICHT
VUE FRONTALE



DOORSNEDE
COUPE



kenmerken / caractéristiques

9/14cm	lengte per 20 cm <i>longueur de 20 cm</i>	120 tot/à 260 +300 +340cm
	gewicht <i>poids</i>	23kg/m
	verpakking (st/pak) <i>emballage (pc/paq)</i>	20
9/19cm	lengte per 20 cm <i>longueur de 20 cm</i>	100 tot/à 260 + 300 + 340 +360cm
	gewicht <i>poids</i>	30kg/m
	verpakking (st/pak) <i>emballage (pc/paq)</i>	20
14/14cm	lengte per 20 cm <i>longueur de 20 cm</i>	120 tot/à 260 + 300cm
	gewicht <i>poids</i>	36kg/m
	verpakking (st/pak) <i>emballage (pc/paq)</i>	14
14/19cm	lengte per 20 cm <i>longueur de 20 cm</i>	100 tot/à 260 + 300 + 340 + 360cm
	gewicht <i>poids</i>	45kg/m
	verpakking (st/pak) <i>emballage (pc/paq)</i>	14
19/19cm	lengte per 20 cm <i>longueur de 20 cm</i>	100 tot/à 260 +300 + 340cm
	gewicht <i>poids</i>	53kg/m
	verpakking (st/pak) <i>emballage (pc/paq)</i>	10



afmetingen in cm - wijzigingen voorbehouden
dimensions en cm - sous réserve de modifications

Alle rechten voorbehouden. Reproductie verboden zonder voorafgaande toestemming.
Tous droits réservés. Reproduction interdite sans autorisation.