

## 150 / 10000L versterkt

### toepassing / application

zelfreinigende inox filter voor het opslaan van hemelwater en hergebruik met een dakoppervlak van 150m<sup>2</sup>

*filtre autonettoyant en inox pour le stockage d'eau de pluie et récupération pour une surface de toiture de 150m<sup>2</sup>*

### uitleg tekening / explication du dessin

- A. zelfreinigende inox filter met ingebouwde terugslagklep  
filtre autonettoyant en inox avec clapet anti-retour intégré
- B. rustige toevoer ter voorkoming van het opwoelen van het bodembesinsel  
arrivée calme pour éviter le bousculage du sédiment du fond
- C. drijvende aanzuigleiding + filter + terugslagklep  
aspiration flottante + filtre + clapet anti-retour
- D. overloop  
trop plein

Alle gebruikte materialen zijn uit roestvrijstaal (RVS) of onverslijtbaar kunststof

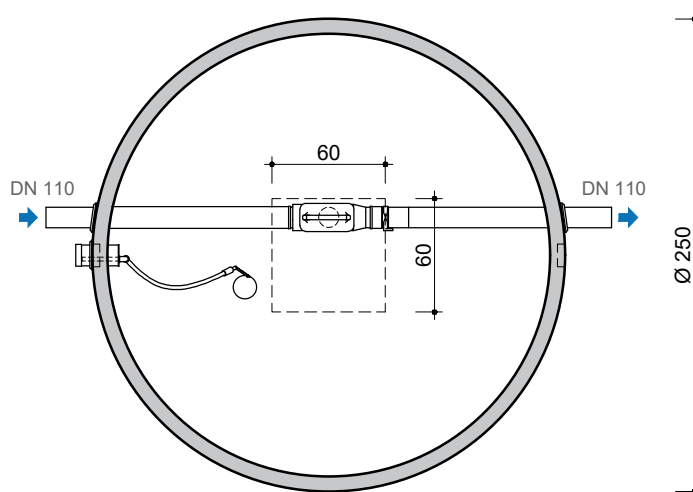
Tous les matériaux sont d'inox ou de plastique indestructible

### kenmerken / caractéristiques

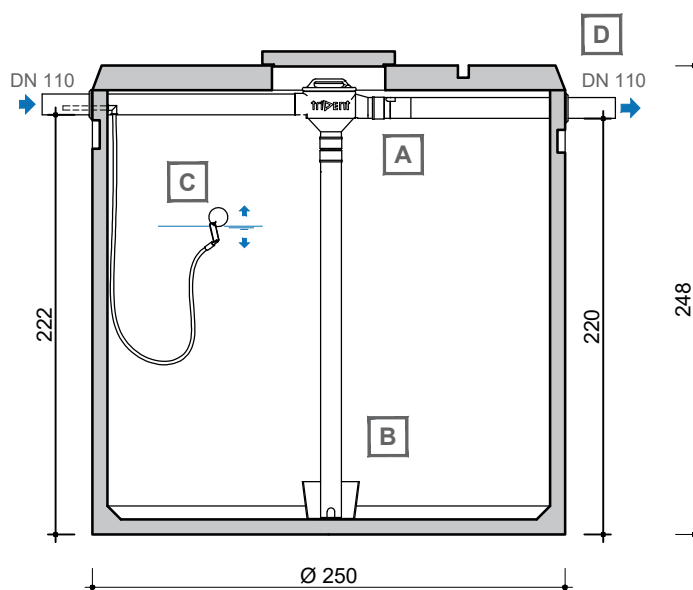
totaal inhoud <i>volume total</i>	10.000 L
in- & uitlaat <i>entrée &amp; sortie</i>	DN 110
wachtbuis - aanzuigleiding <i>tuyau d'attente - aspiration</i>	DN 110 - 1"bu
verval <i>chute d'eau</i>	2cm
gewicht <i>poids</i>	5.940 kg
hijslussen <i>points d'ancrage</i>	3
buitenafmetingen <i>dimensions extérieures</i>	Ø250 H 248 cm
plaatsingsdiepte Dmax <i>profondeur de pose Dmax</i>	328 cm
verkeersbelastingsklasse <i>classe de charge de trafic</i>	B125 (NBN EN 124)
omgevingsklasse <i>classe d'environnement</i>	EE3 (NBN B 15-001)
milieuklasse <i>classe d'exposition</i>	XC4, XF1 (NBN EN 206-1)
druksterkteklasse <i>classe de résistance</i>	C35/45

afmetingen in cm - wijzigingen voorbehouden  
*dimensions en cm - sous réserve de modifications*

Alle rechten voorbehouden. Reproductie verboden zonder voorafgaande toestemming.  
*Tous droits réservés. Reproduction interdite sans autorisation.*



BOVENAANZICHT  
VUE DE DESSUS



DOORSNEDE  
COUPE

