

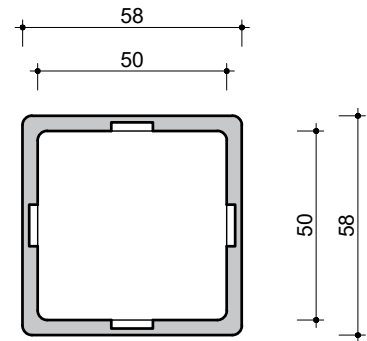
toepassing / application

multifunctioneel zoals bv. ophoging rond het mangat of voor het aansluiten van regenwaterafvoerpijpen van het dak of watergeulen of toezicht op het afvoeren huisafvalwater, ...

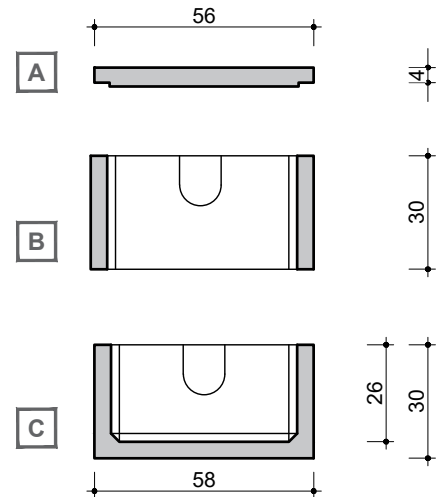
multifonctionnelle comme P.E. rehausse pour le trou d'homme d'une cuve ou pour brancher les tuyaux d'évacuation des eaux pluviales venant du toit ou pour brancher les caniveaux d'eaux ou avoir un régard sur l'évacuation des eaux usées domestiques, ...

uitleg tekening / explication du dessin

- A. deksel
couvercle
- B. ophoging
réhausse
- C. toezichtput
chambre de visite



BOVENAANZICHT
VUE DE DESSUS



DOORSNEDES
COUPES

kenmerken / caractéristiques

gewicht ophoging <i>poïds réhausse</i>	61 kg
gewicht toezichtput <i>poïds chambre de visite</i>	82 kg
gewicht deksel <i>poïds couvercle</i>	27 kg
verpakking (st/pak) <i>emballage (pc/paq)</i>	12
buitenafmetingen <i>dimensions extérieures</i>	58 / 58 / 30 cm
binnenafmetingen <i>dimensions intérieur</i>	50 / 50 / 26 cm
verkeersbelastingsklasse <i>classe de charge de trafic</i>	A15 (NBN EN 124)
omgevingsklasse <i>classe d'environnement</i>	EE3 (NBN B 15-001)
milieuklasse <i>classe d'exposition</i>	XC4, XF1 (NBN EN 206-1)
druksterkteklasse <i>classe de résistance</i>	C35/45

afmetingen in cm - wijzigingen voorbehouden
dimensions en cm - sous réserve de modifications

Alle rechten voorbehouden. Reproductie verboden zonder voorafgaande toestemming.
Tous droits réservés. Reproduction interdite sans autorisation.

