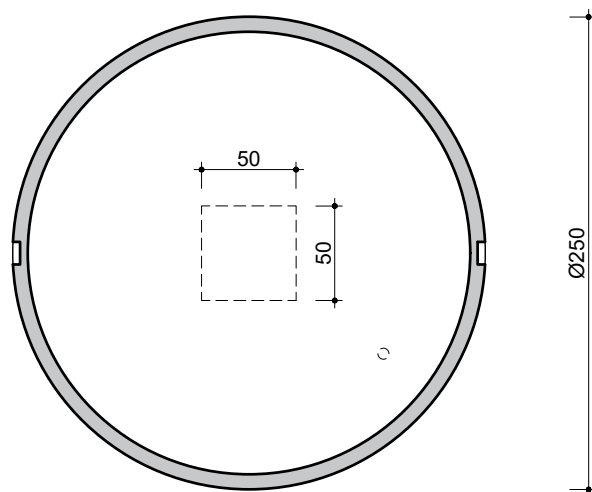


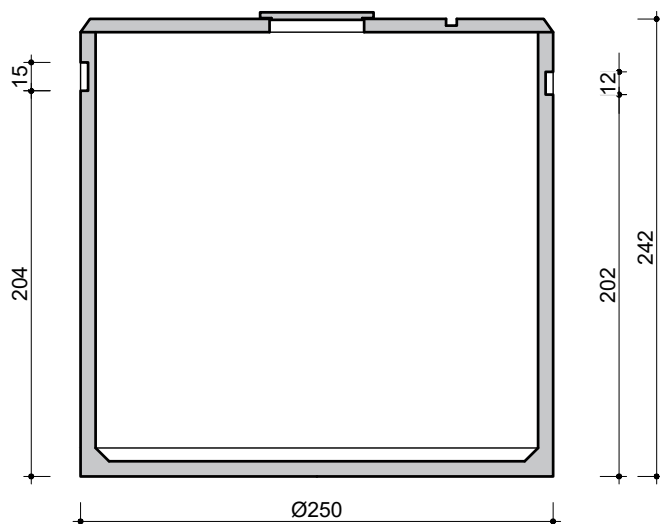
toepassing / application

opslagtank voor huishoudelijk afvalwater, licht vervuild industrieel water, verdunde silosappen, lekwater van mesthoop

citerne pour des eaux usées domestiques, des eaux usées industrielles légèrement, jus de silo dilué, jus de fumier de la ferme



BOVENAANZICHT
VUE DE DESSUS



DOORSNEDE
COUPE

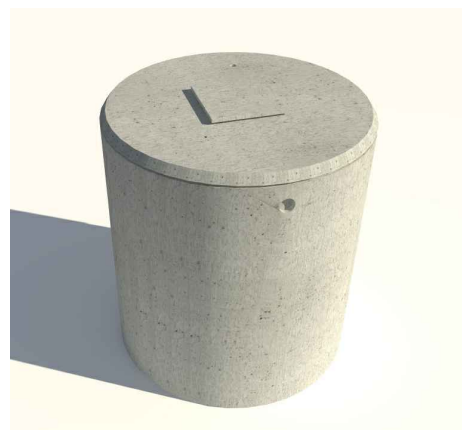
opmerking / remarque

fabricatie van het beton met HSR-cement, high sulfate resist, hoog sulfaat resistent

fabrication du béton avec HSR-ciment, high sulfate resist, haut résistant aux sulfates

kenmerken / caractéristiques

totale inhoud <i>volume total</i>	10.000 L
gewicht <i>poids</i>	5.150 kg
hijslussen <i>points d'ancrage</i>	3
buitenafmetingen <i>dimensions extérieures</i>	Ø250 H 242 cm
plaatsingsdiepte Dmax <i>profondeur de pose Dmax</i>	322 cm
verkeersbelastingsklasse <i>classe de charge de trafic</i>	A15 (NBN EN 124)
omgevingsklasse <i>classe d'environnement</i>	EE3+EA2 (NBN B 15-001)
milieuklasse <i>classe d'exposition</i>	XC4, XF1+XA2 (NBN EN 206-1)
druksterkteklasse <i>classe de résistance</i>	C35/45



afmetingen in cm - wijzigingen voorbehouden
dimensions en cm - sous réserve de modifications

Alle rechten voorbehouden. Reproductie verboden zonder voorafgaande toestemming.
Tous droits réservés. Reproduction interdite sans autorisation.