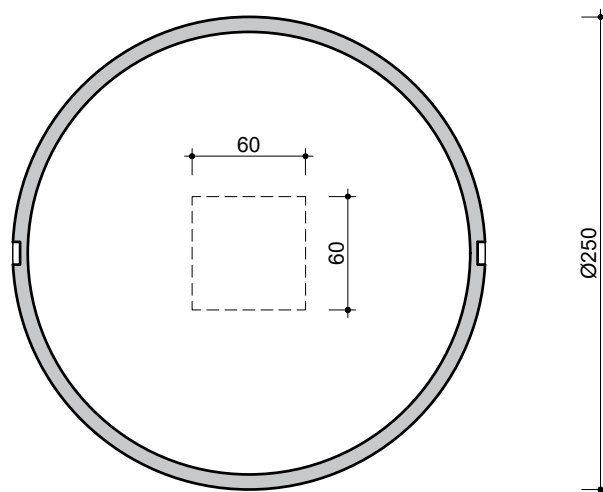


10000L versterkt

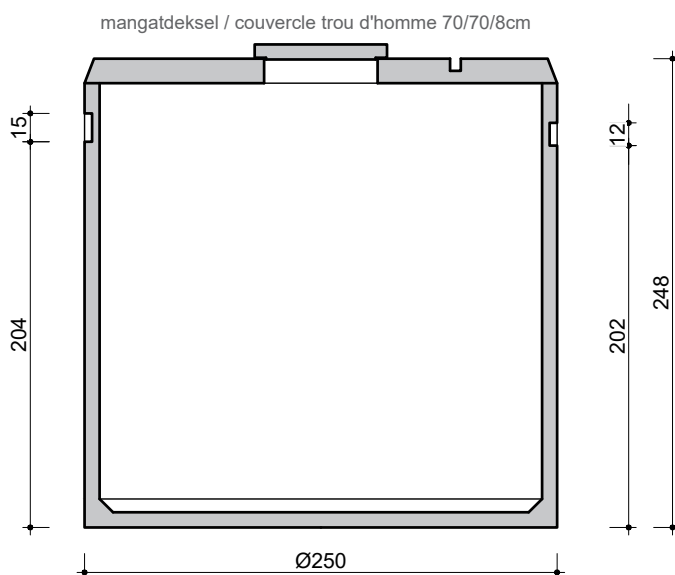
**toepassing / application**

opslagtank voor huishoudelijk afvalwater, licht vervuild industrieel water, verdunde silosappen, lekwater van mesthoop

*citerne pour des eaux usées domestiques, des eaux usées industrielles légèrement, jus de silo dilué, jus de fumier de la ferme*



BOVENAANZICHT  
VUE DE DESSUS



DOORSNEDE  
COUPE

**opmerking / remarque**

fabricatie van het beton met HSR-cement, high sulfate resist, hoog sulfaat resistent

*fabrication du béton avec HSR-ciment, high sulfate resist, haut résistant aux sulfates*

**kenmerken / caractéristiques**

totale inhoud <i>volume total</i>	10.000 L
gewicht <i>poids</i>	5.900 kg
hijslussen <i>points d'ancrage</i>	3
buitenafmetingen <i>dimensions extérieures</i>	Ø250 H 248 cm
plaatsingsdiepte Dmax <i>profondeur de pose Dmax</i>	328 cm
verkeersbelastingsklasse <i>classe de charge de trafic</i>	B125 (NBN EN 124)
omgevingsklasse <i>classe d'environnement</i>	EE3+EA2 (NBN B 15-001)
milieuklasse <i>classe d'exposition</i>	XC4, XF1+XA2 (NBN EN 206-1)
druksterkteklasse <i>classe de résistance</i>	C35/45

afmetingen in cm - wijzigingen voorbehouden  
*dimensions en cm - sous réserve de modifications*

Alle rechten voorbehouden. Reproductie verboden zonder voorafgaande toestemming.  
*Tous droits réservés. Reproduction interdite sans autorisation.*

