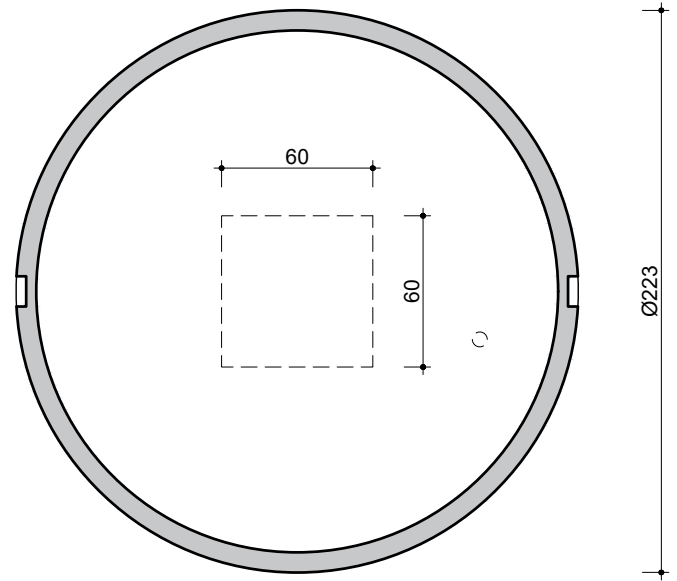


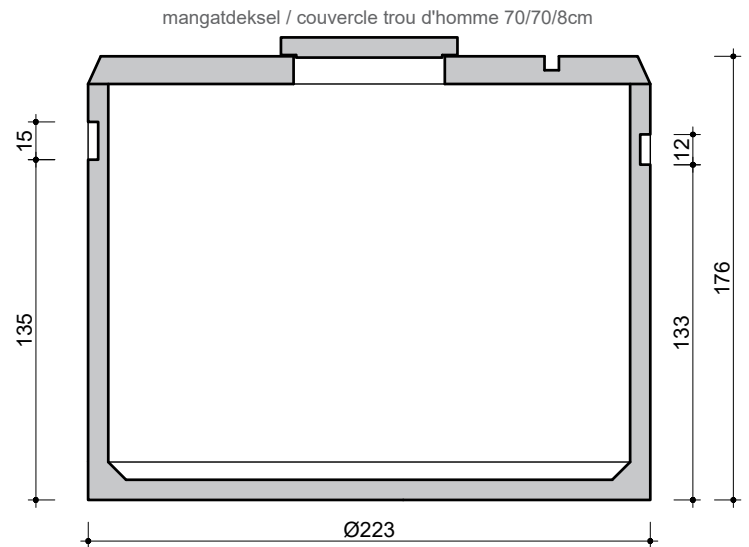
5000L versterkt

toepassing / application

ondergronds stockeren van regenwater voor hergebruik
stockage d'eau de pluie sous terre pour récupération



BOVENAANZICHT
VUE DE DESSUS



DOORSNEDE
COUPE

opmerking / remarque

respecteer onze plaatsingsvoorschriften.
respect nos prescriptions de pose.

kenmerken / caractéristiques

| | |
|--|-------------------------|
| totale inhoud volume total | 5.000 L |
| gewicht poids | 3.950 kg |
| hijslussen points d'ancrage | 3 |
| buitenafmetingen dimensions extérieures | Ø223 H 176 cm |
| plaatsingsdiepte Dmax profondeur de pose Dmax | 256 cm |
| verkeersbelastingsklasse classe de charge de trafic | B125 (NBN EN 124) |
| omgevingsklasse classe d'environnement | EE3 (NBN B 15-001) |
| milieuklasse classe d'exposition | XC4, XF1 (NBN EN 206-1) |
| druksterkteklasse classe de résistance | C35/45 |

afmetingen in cm - wijzigingen voorbehouden
dimensions en cm - sous réserve de modifications

Alle rechten voorbehouden. Reproductie verboden zonder voorafgaande toestemming.
Tous droits réservés. Reproduction interdite sans autorisation.

