

2700 / 3000L versterkt / renforcé

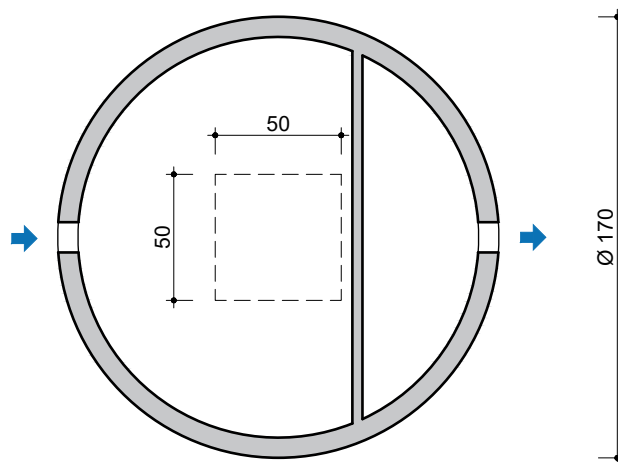
**toepassing / application**

Kleine afvalwaterzuiveringsinstallaties ≤ 50IE.

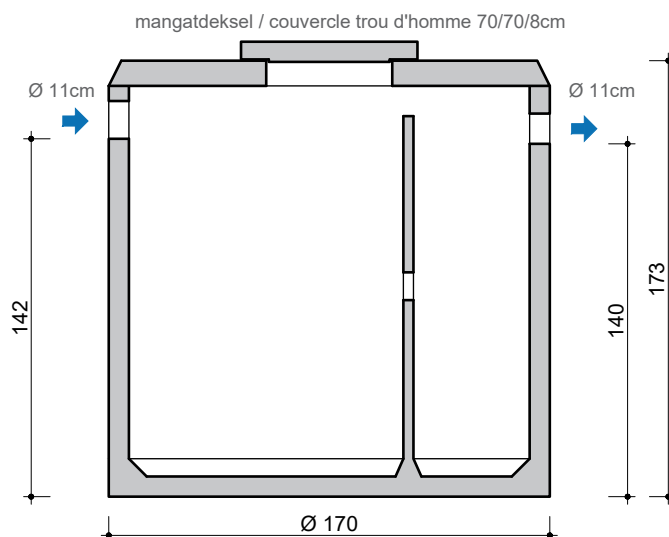
*Petites installations de traitement des eaux usées jusqu'à 50 EH.*

**inwonersequivalent (I.E.)  
équivalent-habitants (E.H.)**

zwart huishoudelijk afvalwater <i>eaux fécales :</i>	9
alle huishoudelijk afvalwater <i>toutes eaux usées :</i>	4



BOVENAANZICHT  
VUE DE DESSUS



DOORSNEDE  
COUPE

**kenmerken / caractéristiques**

totaal inhoud <i>volume total</i>	3.000 L
nuttige inhoud <i>volume utile</i>	2.700 L
aansluiting <i>raccordement</i>	DN 110
gewicht <i>poids</i>	2.540 kg
hijslussen <i>points d'ancrage</i>	2
buitenafmetingen <i>dimensions extérieures</i>	Ø170 H 173 cm
plaatsingsdiepte Dmax <i>profondeur de pose Dmax</i>	253 cm
verkeersbelastingsklasse <i>classe de charge de trafic</i>	B125 (NBN EN 124)
omgevingsklasse <i>classe d'environnement</i>	EE3+EA2 (NBN B 15-001)
milieuklasse <i>classe d'exposition</i>	XC4, XF1+XA2 (NBN EN 206-1)
druksterkteklasse <i>classe de résistance</i>	C35/45

afmetingen in cm - wijzigingen voorbehouden  
*dimensions en cm - sous réserve de modifications*

Alle rechten voorbehouden. Reproductie verboden zonder voorafgaande toestemming.  
*Tous droits réservés. Reproduction interdite sans autorisation.*

