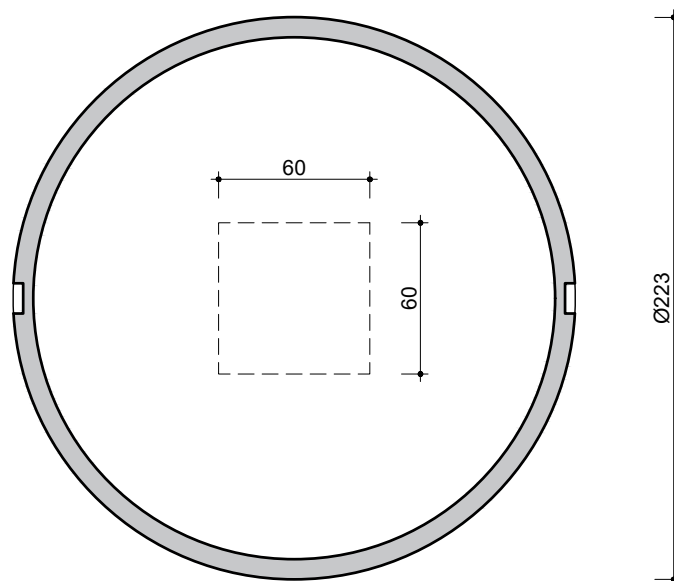


5000L versterkt

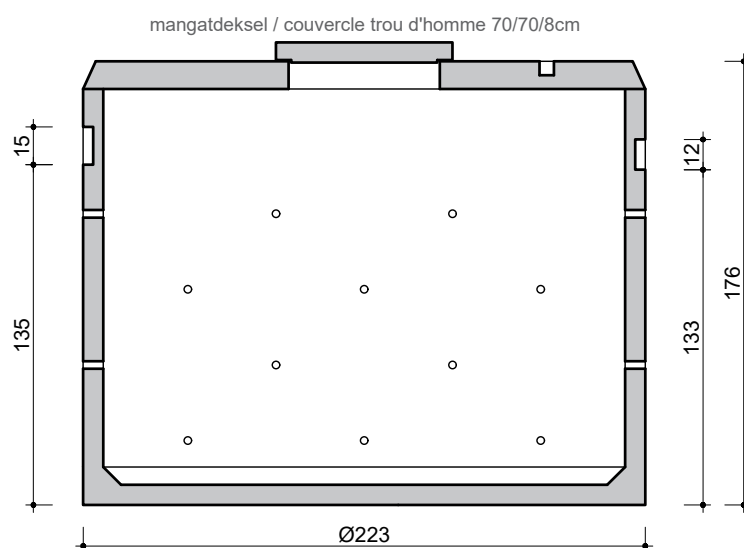
toepassing / application

infiltratie van regenwater

infiltration d'eau de pluie



BOVENAANZICHT
VUE DE DESSUS



DOORSNEDE
COUPE

opmerking / remarque

zie plaatsingsvoorschriften (geotextiel + kiezel)

vois nos prescriptions de pose (géotextile + gravier)

kenmerken / caractéristiques

totale inhoud <i>volume total</i>	5.000 L
gewicht <i>poids</i>	3.950 kg
hijslussen <i>points d'ancrage</i>	3
buitenafmetingen <i>dimensions extérieures</i>	Ø223 H 176 cm
plaatsingsdiepte Dmax <i>profondeur de pose Dmax</i>	256 cm
verkeersbelastingsklasse <i>classe de charge de trafic</i>	B125 (NBN EN 124)
omgevingsklasse <i>classe d'environnement</i>	EE3 (NBN B 15-001)
milieuklasse <i>classe d'exposition</i>	XC4, XF1 (NBN EN 206-1)
druksterkteklasse <i>classe de résistance</i>	C35/45

afmetingen in cm - wijzigingen voorbehouden
dimensions en cm - sous réserve de modifications

Alle rechten voorbehouden. Reproductie verboden zonder voorafgaande toestemming.
Tous droits réservés. Reproduction interdite sans autorisation.

