

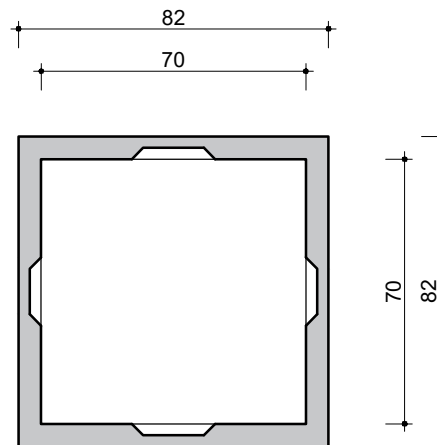
**toepassing / application**

multifunctioneel ophoging + toezichtput + deksel.

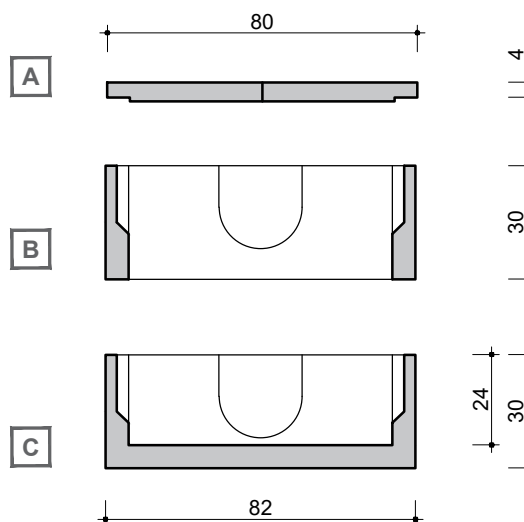
*multifonctionnel rehausse + chambre de visite + couvercle.*

**uitleg tekening / explication du dessin**

- A. deksel (80/40/4cm), 2 delen  
*couvercle (80/40/4cm), 2 parties*
- B. ophoging  
*réhausse*
- C. toezichtput  
*chambre de visite*



**BOVENAANZICHT  
VUE DE DESSUS**



**DOORSNEDES  
COUPES**

**kenmerken / caractéristiques**

gewicht ophoging <i>poids réhausse</i>	116 kg
gewicht toezichtput <i>poids chambre de visite</i>	160 kg
gewicht deksel <i>poids couvercle</i>	58 kg
verpakking (st/pak) <i>emballage (pc/paq)</i>	3
buitenafmetingen <i>dimensions extérieures</i>	82 / 82 / 30 cm
binnenafmetingen <i>dimensions intérieur</i>	70 / 70 / 24 cm
verkeersbelastingsklasse <i>classe de charge de trafic</i>	A15 (NBN EN 124)
omgevingsklasse <i>classe d'environnement</i>	EE3 (NBN B 15-001)
milieuklasse <i>classe d'exposition</i>	XC4, XF1 (NBN EN 206-1)
druksterkteklasse <i>classe de résistance</i>	C35/45



afmetingen in cm - wijzigingen voorbehouden  
*dimensions en cm - sous réserve de modifications*

Alle rechten voorbehouden. Reproductie verboden zonder voorafgaande toestemming.  
*Tous droits réservés. Reproduction interdite sans autorisation.*