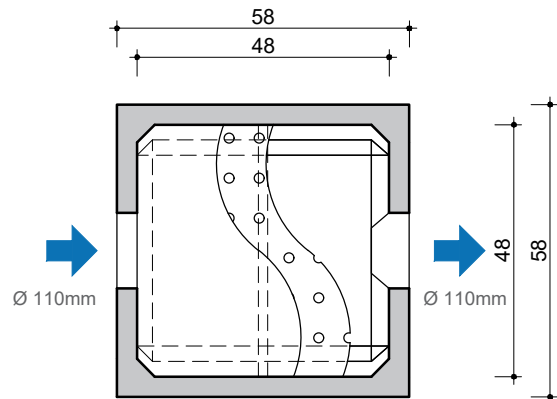


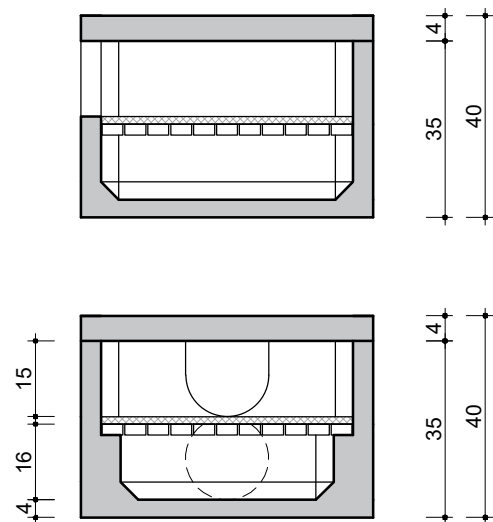
toepassing / application

filteren van hemelwater tot 150m²

filtration des eaux de pluie de 150m²



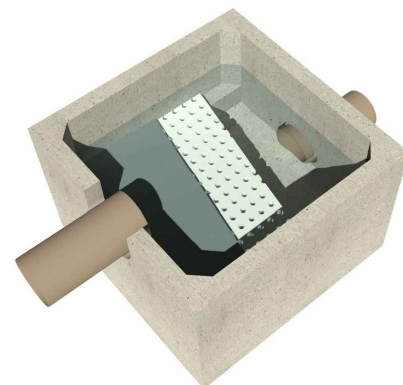
BOVENAANZICHT
VUE DE DESSUS



DOORSNEDES
COUPES

kenmerken / caractéristiques

gewicht <i>poids</i>	140 kg
verval <i>chute d'eau</i>	16,5 cm
max. dakoppervlakte <i>surface de toiture max</i>	150 m ²
buitenafmetingen <i>dimensions extérieures</i>	58 / 58 / 40 cm
plaatsingsdiepte Dmax <i>profondeur de pose Dmax</i>	110 cm
verkeersbelastingsklasse <i>classe de charge de trafic</i>	A15 (NBN EN 124)
omgevingsklasse <i>classe d'environnement</i>	EE3 (NBN B 15-001)
milieuklasse <i>classe d'exposition</i>	XC4, XF1 (NBN EN 206-1)
druksterkteklasse <i>classe de résistance</i>	C35/45



afmetingen in cm - wijzigingen voorbehouden
dimensions en cm - sous réserve de modifications

Alle rechten voorbehouden. Reproductie verboden zonder voorafgaande toestemming.
Tous droits réservés. Reproduction interdite sans autorisation.