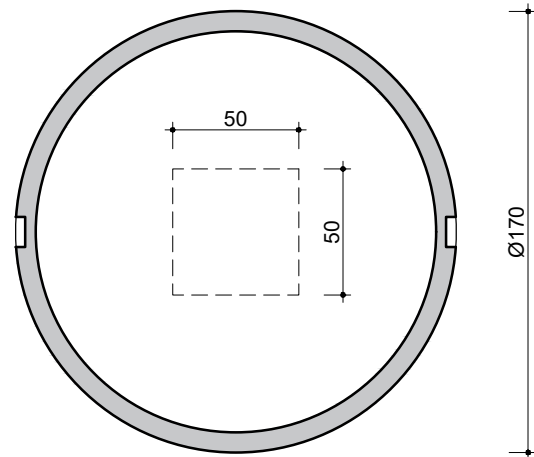


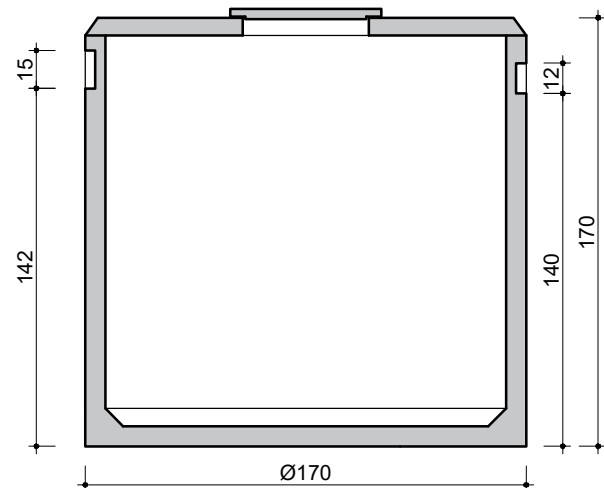
toepassing / application

ondergronds stockeren van regenwater voor hergebruik

stockage d'eau de pluie sous terre pour récupération



BOVENAANZICHT
VUE DE DESSUS



DOORSNEDE
COUPE

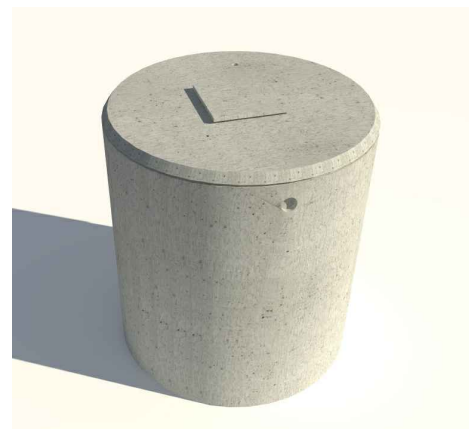
opmerking / remarque

respecteer onze plaatsingsvoorschriften.

respect nos prescriptions de pose.

kenmerken / caractéristiques

totale inhoud <i>volume total</i>	3.000 L
gewicht <i>poids</i>	2.180 kg
hijsslussen <i>points d'ancrage</i>	2
buitenafmetingen <i>dimensions extérieures</i>	Ø170 H 170 cm
plaatsingsdiepte Dmax <i>profondeur de pose Dmax</i>	250 cm
verkeersbelastingsklasse <i>classe de charge de trafic</i>	A15 (NBN EN 124)
omgevingsklasse <i>classe d'environnement</i>	EE3 (NBN B 15-001)
milieuklasse <i>classe d'exposition</i>	XC4, XF1 (NBN EN 206-1)
druksterkteklasse <i>classe de résistance</i>	C35/45



afmetingen in cm - wijzigingen voorbehouden
dimensions en cm - sous réserve de modifications

Alle rechten voorbehouden. Reproductie verboden zonder voorafgaande toestemming.
Tous droits réservés. Reproduction interdite sans autorisation.