

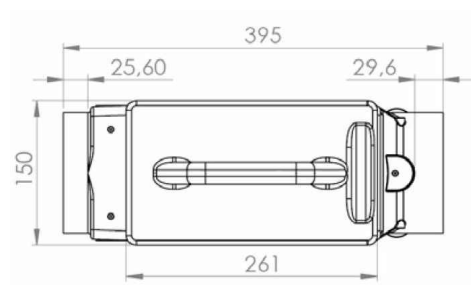
toepassing / application

Filteren van hemelwater tot 150m².

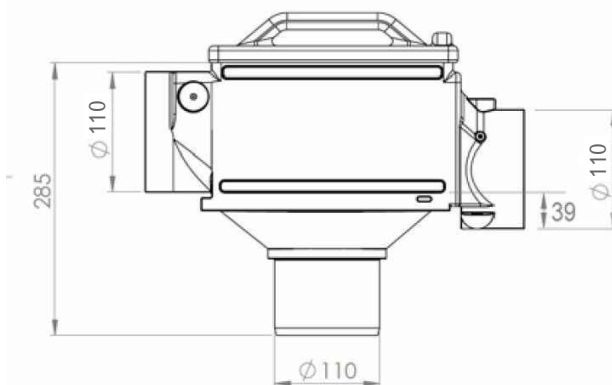
De filter 150 wordt in een put of tank gemonteerd tussen de aan- en afvoer.

Filtration des eaux de pluie de 150m².

Le filtre 150 est monté dans un puits ou une citerne entre l'arrivée et la sortie.



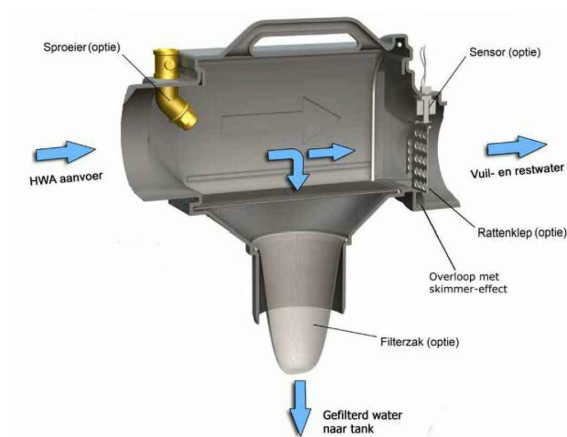
BOVENAANZICHT
VUE DE DESSUS



VOORAANZICHT
VUE FRONTALE

opties / options

- terugslagklep, voorkomt terugstromen van rioolwater in de regenwaterput
 - sproeier voor een eenvoudige reiniging van de filter
 - automatische tijdgestuurde filterreiniger 1/2"
 - rattenklep van roestvrijstaal, voorkomt binnendringen van ongedierte via de overloop.
 - fijnfilterzak tot 150 µm
 - alarmsensor, signaleert terugstroom vanuit de overloop. Deze alarmsensor kan aangesloten worden op een IRM-regenwatersysteem
-
- *Clapet anti-retour, empêche tout reflux des eaux d'égout vers la citerne*
 - *asperseur (gliceur) (arroseur) pour un nettoyage facile du filtre*
 - *nettoyeur du filtre automatique chrono-métré*
 - *clapet de rat d'innox*
 - *sac de filtre fin jusque à 150 µm*
 - *capteur d'alarme, signale le contre courant du débordement*



kenmerken / caractéristiques

gewicht <i>poids</i>	3 kg
verval <i>chute d'eau</i>	3,9 cm
max. dakoppervlakte <i>surface de toiture max</i>	150 m ²
buitenafmetingen <i>dimensions extérieures</i>	39,5 / 15 / 28,5 cm
aansluiting in- & uit vuilwater <i>raccordement entrée et sortie d'eau saletés</i>	Ø 110mm
aansluiting uit zuiver water <i>raccordement out d'eau filtré</i>	Ø 110mm



afmetingen in cm - wijzigingen voorbehouden
dimensions en cm - sous réserve de modifications

Alle rechten voorbehouden. Reproductie verboden zonder voorafgaande toestemming.
Tous droits réservés. Reproduction interdite sans autorisation.