

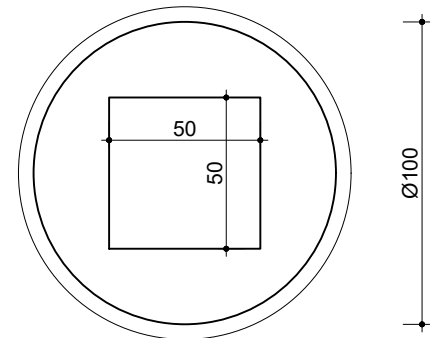
toepassing / application

infiltratie van water, waterput, verloren bekisting, ...

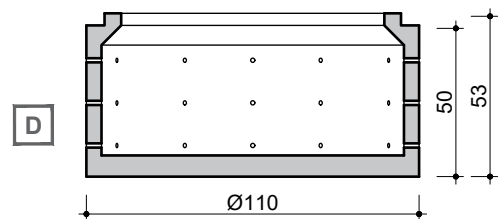
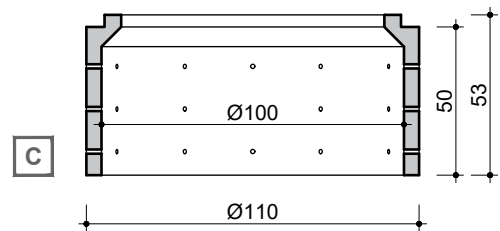
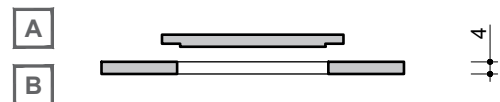
infiltration de l'eau, citerne, coffrage perdu, ...

uitleg tekening / explication du dessin

- A. mangat deksel
couvercle trou d'homme
- B. betonnen deksel
couvercle en béton
- C. geperforeerde putbuis
anneau en béton perforé
- D. geperforeerde putbuis met bodem
anneau en béton avec fond perforé



BOVENAANZICHT
VUE DE DESSUS



DOORSNEDE
COUPE

kenmerken / caractéristiques

nuttige buitenafmetingen <i>dimensions extérieures utile</i>	Ø110 H50 cm
gewicht deksel <i>poids couvercle</i>	97 kg
gewicht putbuis <i>poids anneau en béton</i>	250 kg
gewicht putbuis met bodem <i>poids anneau en béton avec fond</i>	360 kg
plaatsingsdiepte Dmax <i>profondeur de pose Dmax</i>	deksel +60cm <i>couvercle + 60cm</i>
verkeersbelastingsklasse <i>classe de charge de trafic</i>	A15 (NBN EN 124)
omgevingsklasse <i>classe d'environnement</i>	EE3 (NBN B 15-001)
milieuklasse <i>classe d'exposition</i>	XC4, XF1 (NBN EN 206-1)
druksterkteklasse <i>classe de résistance</i>	C35/45



afmetingen in cm - wijzigingen voorbehouden
dimensions en cm - sous réserve de modifications

Alle rechten voorbehouden. Reproductie verboden zonder voorafgaande toestemming.
Tous droits réservés. Reproduction interdite sans autorisation.