

## Trident 450

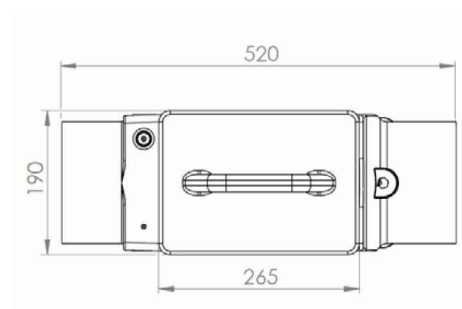
### toepassing / application

Filteren van hemelwater tot 450m<sup>2</sup>.

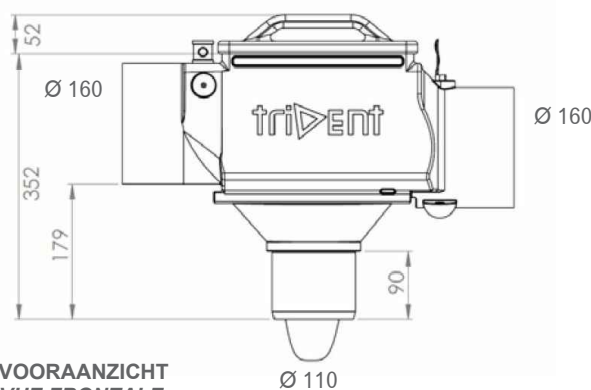
De Trident 450 filter wordt in een put of tank gemonteerd tussen de aan- en afvoer.

*Filtration des eaux de pluie de 450m<sup>2</sup>.*

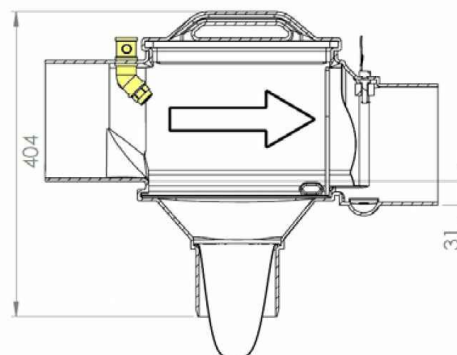
*Le filtre Trident 450 est monté dans un puits ou une citerne entre l'arrivée et la sortie.*



**BOVENAANZICHT**  
**VUE DE DESSUS**



**VOORAANZICHT**  
**VUE FRONTALE**



**DOORSNEDES**  
**COUPES**

### opties / options

- terugslagklep, voorkomt terugstromen van rioolwater in de regenwaterput
- sproeier voor een eenvoudige reiniging van de filter
- automatische tijdsgestuurde filterreiniger 1/2"
- rattenklep van roestvrijstaal, voorkomt binnendringen van ongedierte via de overloop.
- fijnfilterzak tot 150 µm
- alarmsensor, signaleert terugstroom vanuit de overloop. Deze alarmsensor kan aangesloten worden op een IRM-regenwatersysteem
- *Clapet anti-retour, empêche tout reflux des eaux d'égout vers la citerne*
- *asperseur (gliceur) (arroseur) pour un nettoyage facile du filtre*
- *nettoyeur du filtre automatique chrono-métré*
- *clapet de rat d'innox*
- *sac de filtre fin jusque à 150 µm*
- *capteur d'alarme, signale le contre courant du débordement*

### kenmerken / caractéristiques

gewicht <i>poids</i>	3 kg
verval <i>chute d'eau</i>	3,1 cm
max. dakoppervlakte <i>surface de toiture max</i>	450 m <sup>2</sup>
buitenafmetingen <i>dimensions extérieures</i>	52 / 19 / 35 cm
aansluiting in- & uit vuilwater <i>raccordement entrée et sortie d'eau saletés</i>	Ø 160mm
aansluiting uit zuiver water <i>raccordement out d'eau filtré</i>	Ø 110mm

afmetingen in cm - wijzigingen voorbehouden  
*dimensions en cm - sous réserve de modifications*

Alle rechten voorbehouden. Reproductie verboden zonder voorafgaande toestemming.  
*Tous droits réservés. Reproduction interdite sans autorisation.*

